

GYOPÁR

(101090, 101091)

MŰSZAKI ADATOK:

1.1. Alap méretei: 3,78 m x 3,78 m = 14,29 m²

1.2. Hasznos felület:

- szoba: 3,70 m x 3,70 m = 13,69 m²
- előfödés: 3,78 m x 0,92 m = 3,48 m²

1.3. Belmagasság:

- oldalfal: - 2,10 m
- gerinc: - 2,58 m

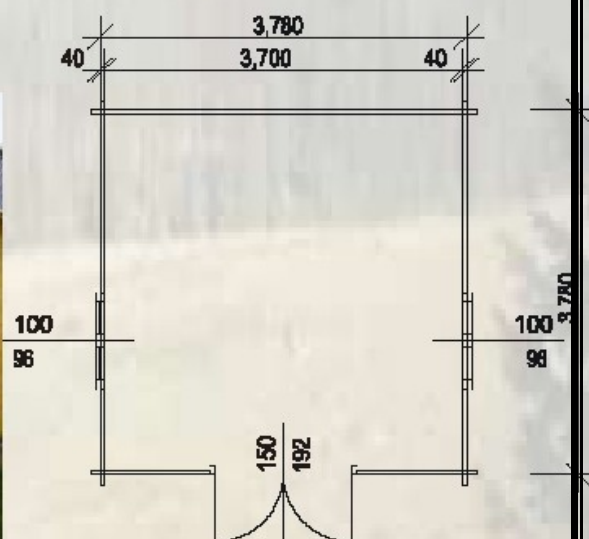
1.4. Falak szerkezete:

- I. változat: - nűtféderes boronafalak: - 40 mm vastag
- II. változat: - nűtféderes boronafalak: - 40 mm vastag,
- 40 mm- es lécrács, 20 mm- es lambéria burkolat

1.5. Burkolatok: Padló: - 20 mm- es hajópadló, 40 mm- es párnafa
Födém:

- I. változat: - 20 mm- es lambéria borítás
- II. változat: - 20 mm- es lambéria borítás
- 50 mm- es lécrács, 20 mm- es deszka burkolat

1.6. Nyílászárók: - tömör, natúr fenyő, az ablakok zsalugáterrel



Tel.: 84/506-804
Fax.: 84/506-803
983

Mobil: 30/9566-732
30/9566-

E-mail: horil@citromail.hu

www.erdelyifacentrum.hu